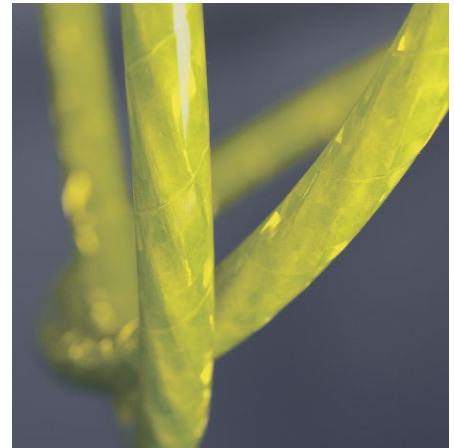


# Przedłużacze HELUPOWER® REFLECT

Elastyczne i odblaskowe



## Dane techniczne

- Przedłużacz budowlany siłowo-universalny (wtyk CEE / gniazda typu E).
- Przedłużacz dostępny w wersjach bębnowej i prostej
- **Wykonanie**  
przewód wg UL 758 (AWM), Style 22223, gniazda E wg NF C61-314, NBN C61-112, wtyk przemysłowy wg VDE 0623, EN/IEC 60309
- **Zakres temperatur**  
od -20°C do +40°C
- **Napięcie pracy**  
250V
- **Prąd znamionowy**  
16A
- **Stopień ochrony**  
IP44
- **Minimalny promień gięcia przewodu**  
elastycznie 10 x Ø przewodu  
stacjonarnie 5 x Ø przewodu

## Budowa

### PRZEWÓD

- Żyła miedziana, niepopielana, kl. 6 wg DIN EN 60228
- Izolacja żył PP
- Żyły skręcone z optymalnym skokiem ośrodka
- Obwój z włókny w kolorze metalicznym
- Obwój z folii odblaskowej zgodnej z DIN 67520
- Opona zewnętrzna z PUR
- Kolor transparentny

### KOŃCÓWKI

- Obudowa gumowa, gniazdo i wtyk z poliamidu
- Gniazda z klapami
- Gniazda z uziemieniem poprzez boleć
- Liczba biegunów
- Wtyk przemysłowy CEE: 3P
- Gniazdo Typ E: 2P+PE

### BĘBEN

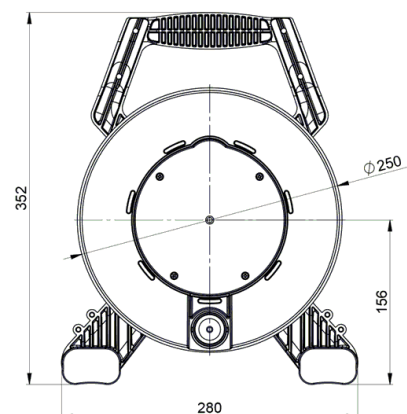
- Obudowa z tworzywa sztucznego, odpornego na uderzenia mechaniczne
- Uchwyt do przenoszenia bębna
- Wyposażony w stabilną podstawę, uniemożliwiającą przewracanie się

## Właściwości

- Dobra widoczność w warunkach ograniczonej ilości światła
- Wysoka wytrzymałość na ścieranie
- Odporność na promieniowanie UV
- Odporność na zachłapanie i hydrolizę
- Materiały użyte do produkcji przewodu nie zawierają silikonu i kadmu, ani substancji zakłócających lakierowanie
- Bęben wyposażony w uchwyt prowadzący do zwijania/rozwijania przewodu
- Zabezpieczenie w postaci wyłącznika termicznego w bębnie
- **Sygnalizacja pracy pod obciążeniem prądowym**

## Uwagi

Inne długości oraz wykonania przedłużacza dostępne na zamówienie.



## Zastosowanie

Przedłużacz HELUPOWER® REFLECT umożliwia podłączenie standardowych odbiorników elektrycznych na odległość z poziomu stacjonarnego gniazda sieci elektrycznej.

Wersja bębnowa posiada uchwyt prowadzący do komfortowego rozwijania przewodu. Dodatkowo, termik (czerwony przycisk) w bębnie stanowi zabezpieczenie w przypadku przegrzania kabla.

Przedłużacze HELUPOWER® REFLECT są zaprojektowane tak, aby połączyć funkcję zasilania i sygnalizacji optycznej. Specjalna żółta folia odblaskowa (DIN 67520), którą owinięty jest przewód, odbija światło w kierunku jego źródła, niezależnie od kąta padania. „Świecące” przewody HELUPOWER® REFLECT, zapewniają widoczność w różnych warunkach atmosferycznych, zwiększając tym samym bezpieczeństwo użytkownika. Mogą być wykorzystane na przystaniach i w portach jachtowych, w kopalniach i przy budowie tuneli, przez służby mundurowe: policję, wojsko, straż pożarną, w ruchu drogowym, a nawet w przemyśle rozrywkowym.

Nr katalogowy	Typ przedłużacza	Typ kabla / przekrój mm <sup>2</sup>	Długość m	Typ końcówki		Waga kg / 1 szt.	Waga Cu kg / km	Nr AWG
				końcówka 1	końcówka 2			
18048482	Bębnowy	HELUPOWER REFLECT / 3X2,5 QMM	30	wtyk CEE	4 x gniazdo z bolcem	5,8	72	14
18048483	Prosty	HELUPOWER REFLECT / 3X2,5 QMM	15	wtyk CEE	gniazdo z bolcem	2,1	72	14
18048484	Prosty	HELUPOWER REFLECT / 3X2,5 QMM	25	wtyk CEE	gniazdo z bolcem	3,3	72	14

Wymiary i dane techniczne mogą ulec zmianie bez wcześniejszego powiadomienia. (RA01)